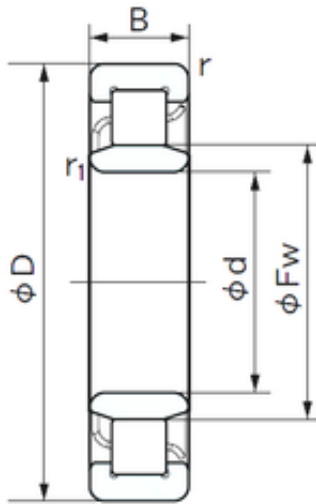




KRS Guide Wheel Bearing Co., Ltd



90 mm x 160 mm x 40 mm NACHI NU 2218 E cylindrical roller bearings

Bearing No. NU 2218 E

Dimensione	90x160x40 mm
Marchio	NACHI
Diametro del foro	90 mm
Diametro esterno	160 mm
Larghezza	40 mm
d	90 mm
Fw	107 mm
D	160 mm
B	40 mm
r min.	2 mm
r1 min.	2 mm
Peso	3.48 Kg
Carico dinamico di base (C)	242 kN
Carico statico di base (C0)	315 kN
(Grease) Velocità di lubrificazione	3400 r/min

NU 2218 E Bearing 2D drawings and 3D CAD models