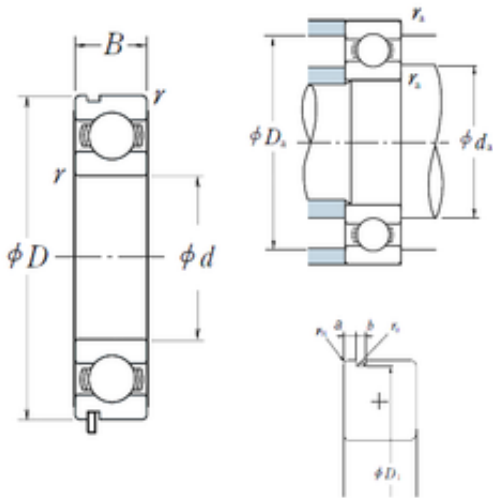




# KRS Guide Wheel Bearing Co., Ltd

## 30 mm x 62 mm x 16 mm NSK 6206N deep groove ball bearings

Bearing No. 6206N



6206N Bearing 2D drawings and 3D CAD models

Dimensione	30x62x16 mm
Marchio	NSK
Diametro del foro	30 mm
Diametro esterno	62 mm
Larghezza	16 mm
d	30 mm
D	62 mm
B	16 mm
C	16 mm
rn	0,5 mm
a	3,28 mm
b	1,9 mm
r min.	1 mm
r0 max.	0,6 mm
D1	59,61 mm
da min.	35 mm
da max	38,5 mm
Da max.	57 mm
ra max.	1 mm
Peso	0,199 Kg
Carico dinamico di base (C)	19,5 kN
Carico statico di base (C0)	11,3 kN
(Grease) Velocità di lubrificazione	11 000 r/min
(Olio) Velocità di	13 000 r/min



## KRS Guide Wheel Bearing Co., Ltd

lubrificazione	
ISR	4.81
hidYobi	6206N
LangID	1
ro	0.6
D_	62
SREX	0.04
B_	16
da min	35
Tavolo nascosto	ecat_NSRDGB
Numero di giri dell'olio	13000
SRE	5
massa	0.199
GRS rpm	11000
ra	1
SRIX	0.02
D_a	57
SRIN	0
C0	11.3
per	13.8
SREN	0
DE_	56.025
Prod_Type3	DGBB_SR_N_OT
DA_	9.525
bomp	0
Z_	9
yobi	6206N
C_conv	19500
ALPHA_	0
SDM_	46.5
r	1
KBRG	6101



## KRS Guide Wheel Bearing Co., Ltd

SBRG	2
DI_	36.975